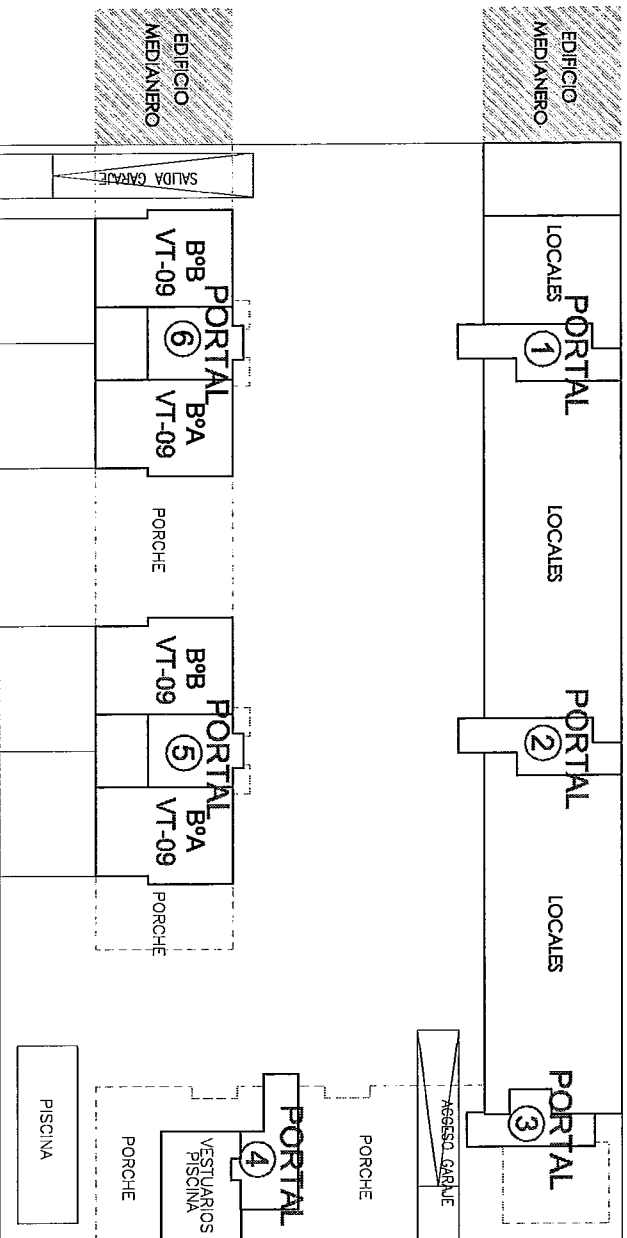


CALLE DE UNICORNIO

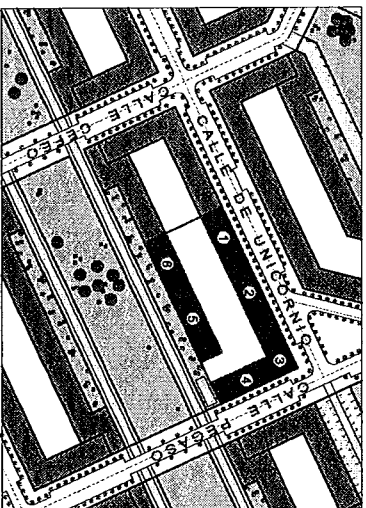


CALLE PEGASO

PLANTA BAJA



Localización
Viviendas



DOCUMENTO DE AVANCE DE PROYECTO
Plano sometido a modificaciones
por exigencias técnicas y/o jurídicas
Mobiliario no incluido

111 VIVIENDAS, GARAJES Y TRASTEROS
MOSTOLES
Hf. 91 613 67 66



PROMUEVE
BIOCOVI SUR S. Coop. Mad.