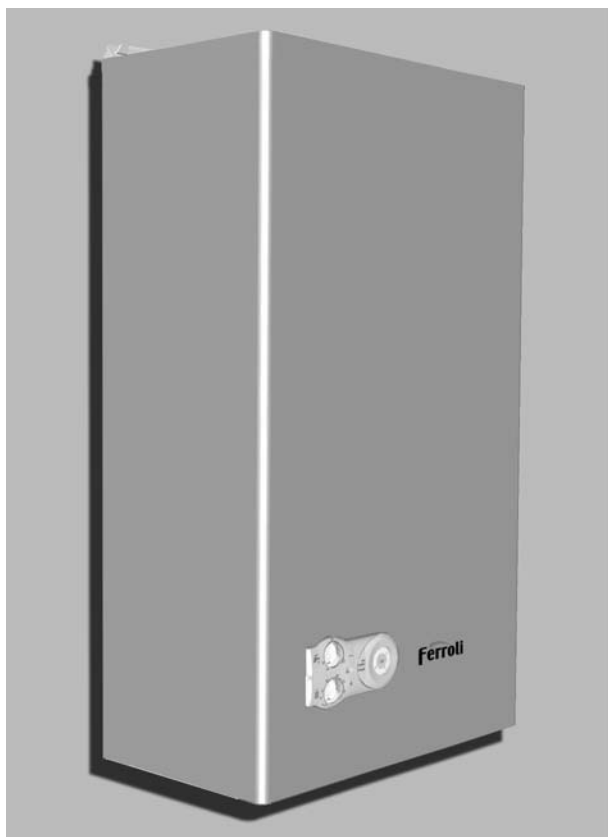


DOMIproject C 24

ISO 9001 : 2000
CERTIFIED COMPANY



CE

ISTRUZIONE PER L'USO L'INSTALLAZIONE E LA MANUTENZIONE
INSTRUCCIONES DE USO, INSTALACIÓN Y MANTENIMIENTO
INSTRUÇÕES DE UTILIZAÇÃO, INSTALAÇÃO E MANUTENÇÃO



- Leer atentamente las advertencias de este manual, ya que proporcionan información importante sobre la seguridad, el uso y el mantenimiento del equipo.
- Este manual de instrucciones es parte integrante y esencial del producto y el usuario debe guardarlo con esmero para poderlo consultar en cualquier momento.
- Si el aparato se vende o cede a otro propietario, o se cambia de lugar, también hay que entregar el manual para que el nuevo propietario o el instalador puedan consultarlo.
- La instalación y el mantenimiento han de ser efectuados por parte de personal profesional cualificado, según las normas vigentes y las instrucciones del fabricante
- Una instalación incorrecta del equipo o la falta del mantenimiento apropiado puede causar daños materiales o personales. El fabricante no se hace responsable por los daños provocados por una instalación y un uso incorrectos, y, en cualquier caso, por el incumplimiento de las instrucciones proporcionadas.
- Antes de efectuar cualquier operación de limpieza o mantenimiento, desconectar el equipo de la red de alimentación eléctrica mediante el interruptor de la instalación u otro dispositivo de corte.
- En caso de avería o funcionamiento incorrecto del aparato, desconectarlo y hacerlo reparar por técnicos cualificados. Acudir exclusivamente a personal cualificado. Las reparaciones del aparato y las sustituciones de los componentes han de ser efectuadas solamente por personal profesionalmente cualificado, utilizando recambios originales. En caso contrario, puede comprometerse la seguridad del aparato.
- Para garantizar el correcto funcionamiento del aparato es indispensable encargar el mantenimiento periódico a personal cualificado.
- Este aparato se ha de destinar sólo al uso para el cual ha sido expresamente proyectado. Todo otro uso ha de considerarse impropio y, por lo tanto, peligroso.
- Tras desembalar el aparato hay que comprobar que esté en perfecto estado. No dejar los elementos del embalaje al alcance de los niños ya que son peligrosos.
- En caso de duda sobre el correcto funcionamiento del aparato, no utilizarlo y llamar al proveedor.

	<p>Este símbolo indica "Atención" y se encuentra junto a las advertencias de seguridad. Respetar escrupulosamente dichas advertencias para evitar situaciones peligrosas o danos a personas, animales y cosas.</p>
	<p>Este símbolo destaca una nota o advertencia importante.</p>

Declaración de conformidad







El fabricante: FERROLI S.p.A.

Dirección: Via Ritonda 78/a 37047 San Bonifacio (Verona)

declara que este equipo satisface las siguientes directivas CEE:

- Directiva de Aparatos de Gas 90/396
- Directiva de Rendimientos 92/42
- Directiva de Baja Tensión 73/23 (modificada por la 93/68)
- Directiva de Compatibilidad Electromagnética 89/336 (modificada por la 93/68)

*Presidente y representante legal
Caballero del Trabajo
Dante Ferrolli*

1 Instrucciones de uso	24	
1.1 Presentación	24	
1.2 Panel de mandos	24	
1.3 Encendido y apagado.....	25	
1.4 Regulaciones.....	25	
2 Instalación	27	
2.1 Disposiciones generales	27	
2.2 Lugar de instalación	27	
2.3 Conexiones hidráulicas	27	
2.4 Conexión del gas.....	28	
2.5 Conexiones eléctricas	28	
2.6 Conductos de aire y humos.....	29	
3 Servicio y mantenimiento	30	
3.1 Regulaciones.....	30	
3.2 Puesta en servicio	31	
3.3 Mantenimiento.....	32	
3.4 Solución de problemas.....	34	
4 Características y datos técnicos	35	
4.1 Dimensiones y conexiones.....	35	
4.2 Vista general y componentes principales.....	36	
4.3 Circuito hidráulico.....	37	
4.4 Tabla de datos técnicos	38	
4.5 Diagramas	39	
4.6 Esquema eléctrico	40	

1. Instrucciones de uso

1.1 Presentación

Estimado cliente:

Muchas gracias por elegir este producto: una caldera mural **FERROLI** de diseño avanzado, con tecnología de vanguardia, elevada fiabilidad y calidad constructiva. Le rogamos que lea atentamente el presente manual, ya que proporciona información importante sobre la instalación, el uso y el mantenimiento.

DOMproject C 24 es un generador térmico de alto rendimiento para calefacción y producción de agua caliente sanitaria, alimentado con gas natural o GLP y dotado de quemador atmosférico con encendido electrónico y sistema de control con microprocesador.

1.2 Panel de mandos

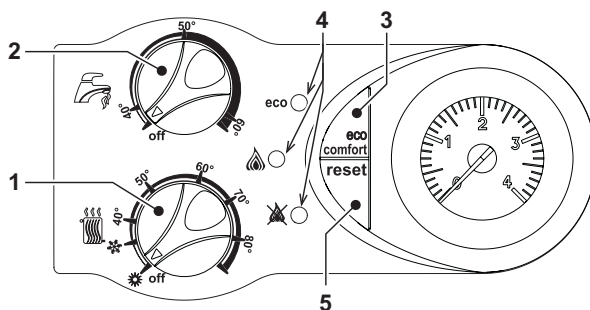


fig. 1 - Panel de control

- 1 = Regulación de la temperatura de la calefacción y conmutación Verano/Invierno
- 2 = Regulación de la temperatura del agua sanitaria y apagado.
- 3 = Tecla (ECO/CONFORT).
- 4 = Leds de indicación del funcionamiento y señalización de anomalías
- 5 = Tecla RESET.

Indicaciones para el uso

Durante el funcionamiento normal, el control de diagnóstico informa sobre el estado de la caldera mediante los leds (4 - fig. 1):

Tabla. 1 - Leyenda de los leds (● = Apagado / ○ = Encendido / ☀ = Parpadeante / ☀ = Parpadeante veloz)

Icono	ECO	Icono	Descripción	Icono	ECO	Icono	Descripción
●	●	●	Caldera apagada	●	☀	●	Anomalías (véase sec. 3.4)
☀	●	●	Caldera en stand-by	●	●	○	
☀	○	●	Caldera en stand-by / ECO activado	●	●	☀	
○	●	●	Funcionamiento de la calefacción (quemador encendido) CONFORT activado	●	☀	☀	
○	☀	●	Funcionamiento del agua caliente sanitaria (quemador encendido)	☀	☀	☀	Funcionamiento en modalidad TEST

1.3 Encendido y apagado

Encendido

- Abrir la llave del gas ubicada antes de la caldera.
- Conectar la alimentación eléctrica al aparato.
- Seleccionar la temperatura de la calefacción y del agua sanitaria mediante los mandos correspondientes.
- A continuación, la caldera se pondrá en marcha automáticamente cada vez que se tome agua caliente sanitaria o lo requiera el termostato de ambiente.



Si los quemadores no se encienden y el testigo de bloqueo (✖) se ilumina, pulsar la tecla RESET. Durante los 30 segundos sucesivos, la centralita repetirá el ciclo de encendido. Si, después del tercer intento, los quemadores siguen sin encenderse, consultar la sec. 3.4.



Si se interrumpe el suministro eléctrico mientras la caldera está en marcha, los quemadores se apagan y se vuelven a encender automáticamente cuando se restablece el suministro.

Apagado

Girar los dos mandos (1 y 2, fig. 2) hasta el mínimo.

Cuando la caldera se apaga, la tarjeta electrónica permanece conectada.

Se inhabilitan la producción de agua sanitaria y la calefacción, los leds se apagan y solamente permanece activada la función antihielo.

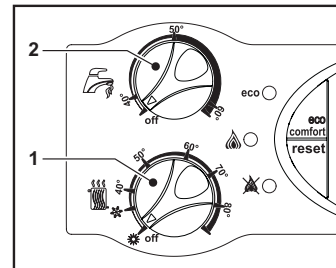


fig. 2 - Caldera apagada



Si la caldera se desconecta de la electricidad o del gas, el sistema antihielo no funciona. Si se desea apagar la caldera por mucho tiempo durante el invierno, para evitar daños causados por las heladas es aconsejable descargar toda el agua de la caldera, tanto sanitaria como de calefacción, o descargar sólo el agua sanitaria e introducir un anticongelante apropiado en la instalación de calefacción, según lo indicado en la sec. 2.3.

1.4 Regulaciones

Conmutación verano / invierno

En función de la posición de los mandos "1" y "2", es posible apagar la caldera, efectuar la conmutación verano / invierno o desactivar el agua caliente sanitaria.

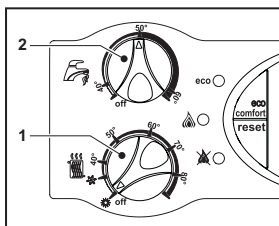


fig. 3 - Funcionamiento en modalidad VERANO (ACS)

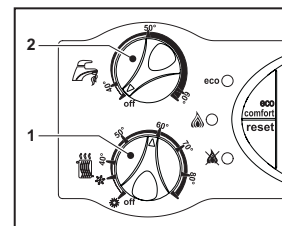


fig. 5 - Sanitario desactivado (sólo calefacción)

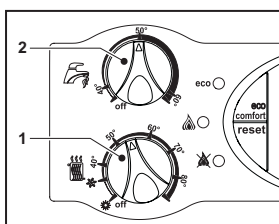


fig. 4 - Funcionamiento en modalidad INVIERNO (calefacción y ACS)

Regulación de la temperatura de la calefacción

Mediante el mando (1 fig. 1), la temperatura puede regularse entre 30 °C y 85 °C, pero se aconseja no hacer funcionar la caldera a menos de 45 °C.

Regulación de la temperatura del agua sanitaria


Mediante el mando (2, fig. 1), la temperatura se puede regular entre 40 °C y 60 °C.

Regulación de la temperatura ambiente (con termostato de ambiente opcional)

Mediante el termostato de ambiente, programar la temperatura deseada en el interior de la vivienda. Si no se dispone de termostato de ambiente, la caldera mantiene el agua de calefacción a la temperatura de ida prefijada.

Regulación de la temperatura ambiente (con el reloj programador a distancia opcional)

Mediante el reloj programador a distancia, programar la temperatura ambiente deseada en el interior de la vivienda. La caldera regulará el agua de la calefacción en función de la temperatura ambiente requerida. Por lo que se refiere al funcionamiento con el reloj programador a distancia, consultar su manual de uso.

 Si la caldera tiene conectado el reloj programador a distancia (opcional), la temperatura de calefacción y del agua sanitaria sólo se pueden regular con dicho mando. El apagado de la caldera, la conmutación verano/invierno y la desactivación del agua sanitaria se deben efectuar siempre desde el panel de mandos de la caldera.

Selección ECO/CONFORT

El aparato está dotado con un dispositivo interno especial que asegura una elevada velocidad de suministro de agua caliente sanitaria y el máximo confort para el usuario. Cuando el dispositivo se encuentra activado (modalidad CONFORT), el agua de la caldera se mantiene caliente y esto permite disponer inmediatamente de agua a la temperatura deseada al abrir el grifo, sin tener que esperarse.

El usuario puede desactivar este dispositivo (modalidad ECO) pulsando la tecla ECO/CONFORT con la caldera en stand-by. En modalidad ECO, el correspondiente led amarillo se enciende. Para activar la modalidad CONFORT, pulsar nuevamente, la tecla ECO/CONFORT. El led amarillo ECO se apaga.

Regulación de la presión hidráulica de la instalación

La presión de carga con la instalación fría, leída en el hidrómetro de la caldera, tiene que estar alrededor de 1,0 bar. Si la presión de la instalación disminuye por debajo del mínimo admisible, es preciso restablecer el valor inicial mediante la llave de llenado (1, fig. 6). Al finalizar la operación, cerrar siempre la llave de llenado.

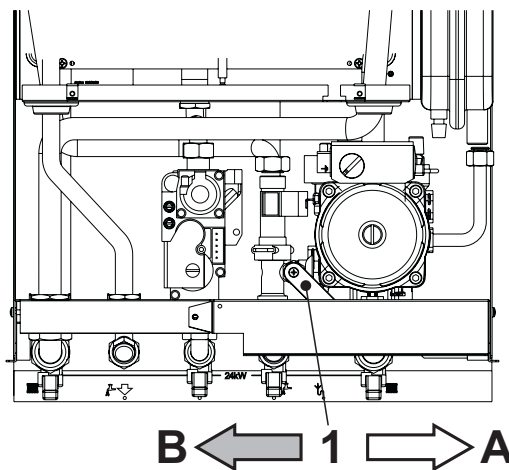


fig. 6 - Llave de llenado

- A Abierta
- B Cerrada

2. Instalación

2.1 Disposiciones generales


LA CALDERA TIENE QUE SER INSTALADA ÚNICAMENTE POR PERSONAL ESPECIALIZADO Y DEBIDAMENTE CUALIFICADO, RESPETANDO TODAS LAS INSTRUCCIONES DEL PRESENTE MANUAL TÉCNICO, LAS LEYES NACIONALES Y LOCALES ASÍ COMO LAS REGLAS DE LA TÉCNICA.

2.2 Lugar de instalación

Este aparato es del tipo **de cámara abierta** y solamente puede instalarse y funcionar en locales con ventilación permanente. Un aporte insuficiente de aire comburente a la caldera compromete el funcionamiento normal del aparato y la evacuación de los humos. Además, los productos de la combustión que se forman en estas condiciones (óxidos) son perjudiciales para la salud.

En cualquier caso, la caldera se ha de instalar en un lugar exento de polvo, objetos o materiales inflamables, y gases corrosivos. El lugar tiene que ser seco y reparado de posibles heladas.

La caldera, preparada para fijarse a la pared, se suministra con un soporte de enganche. Fijar el soporte a la pared, según las cotas indicadas en la sec. 4.1, y engancharle la caldera. Es posible solicitar una plantilla metálica para marcar los puntos de taladrado en la pared. La fijación a la pared debe ser firme y estable.

 Si el aparato se instala dentro de un mueble o se adosa a otros elementos, ha de quedar un espacio libre para desmontar la carcasa y realizar las actividades normales de mantenimiento.

2.3 Conexiones hidráulicas

La potencia térmica del aparato se calcula antes de instalarlo, en función de las necesidades de calor del edificio y las normas vigentes. Para el buen funcionamiento de la caldera, la instalación hidráulica tiene que estar dotada de todos los accesorios necesarios. Se aconseja instalar válvulas de corte entre la caldera y el circuito de calefacción para aislarlos entre sí cuando sea necesario.



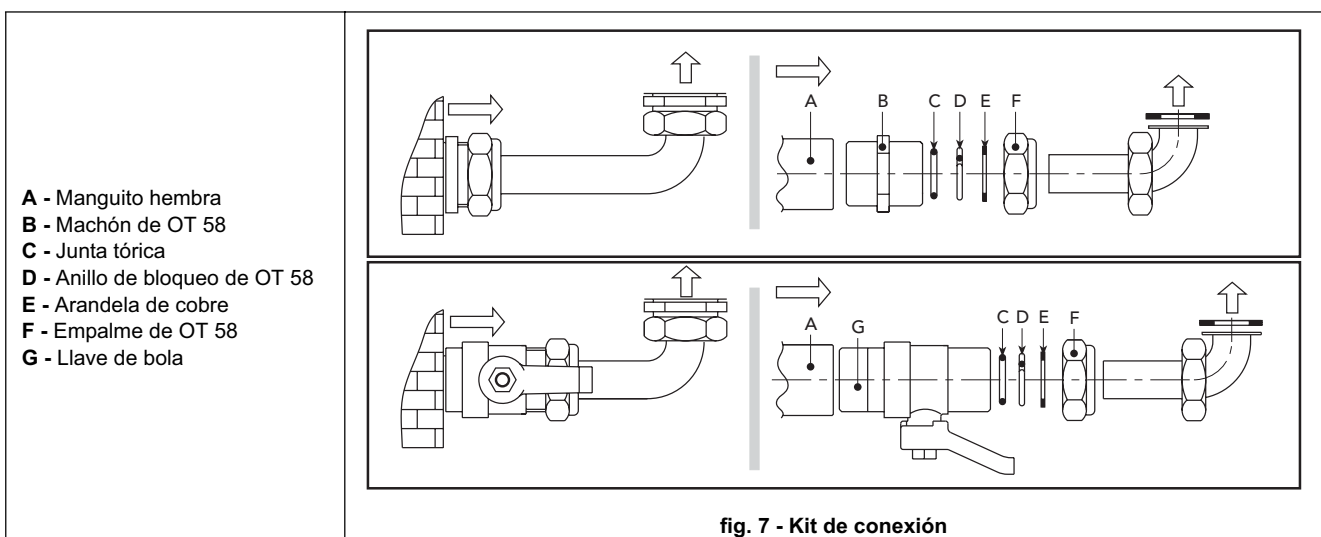
La salida de la válvula de seguridad se ha de conectar a un embudo o tubo de recogida para evitar que se derrame agua al suelo en caso de sobrepresión en el circuito hidráulico de calefacción. Si no se cumple esta advertencia, en el caso de que actúe la válvula de descarga y se inunde el local, el fabricante de la caldera no se considerará responsable.

No utilizar los tubos de las instalaciones hidráulicas para poner a tierra aparatos eléctricos.

Antes de instalar la caldera, lavar cuidadosamente todos los tubos de la instalación para eliminar los residuos o impurezas, que pueden comprometer el funcionamiento correcto del aparato.

Efectuar las conexiones de acuerdo con la figura de la sec. 4.1 y los símbolos presentes en el aparato.

Bajo pedido, se suministran los kits de conexión ilustrados en la figura siguiente.



Características del agua de la instalación

Si la dureza del agua es superior a 25° f, es necesario tratar el agua para evitar posibles incrustaciones en la caldera. Si la instalación es muy grande o debe rellenarse a menudo, es indispensable cargarla con agua tratada. Si, en estos casos, es necesario vaciar parcial o totalmente la instalación, el sucesivo llenado se ha de efectuar con agua tratada.

Sistema antihielo, líquidos anticongelantes, aditivos e inhibidores

La caldera posee un sistema antiheladas que activa la calefacción cuando la temperatura del agua de la instalación disminuye por debajo de 6 °C. Para que este dispositivo funcione, la caldera tiene que estar conectada a los suministros de electricidad y gas. Si es necesario, se permite usar líquidos anticongelantes, aditivos e inhibidores, a condición de que el fabricante de dichos productos garantice que están indicados para este uso y que no dañan el intercambiador de la caldera ni ningún otro componente o material del aparato o de la instalación. Se prohíbe usar líquidos anticongelantes, aditivos e inhibidores genéricos, que no estén expresamente indicados para el uso en instalaciones térmicas o sean incompatibles con los materiales de la caldera y de la instalación.

2.4 Conexión del gas



Antes de efectuar la conexión, controlar que el aparato esté preparado para funcionar con el tipo de combustible disponible y limpiar esmeradamente todos los tubos del gas para eliminar residuos que puedan perjudicar el funcionamiento de la caldera.

El gas se ha de conectar al correspondiente empalme (véase fig. 12) según la normativa en vigor, con un tubo metálico rígido o con un tubo flexible de pared continua de acero inoxidable, interponiendo una llave del gas entre la instalación y la caldera. Controlar que todas las conexiones del gas sean herméticas. La capacidad del contador del gas debe ser suficiente para el uso simultáneo de todos los aparatos conectados. El diámetro del tubo de gas que sale de la caldera no determina el diámetro del tubo entre el aparato y el contador, que se ha de calcular teniendo en cuenta la longitud y las pérdidas de carga, en conformidad con la normativa vigente.



No utilizar los tubos del gas para poner a tierra aparatos eléctricos.

2.5 Conexiones eléctricas

Conexión a la red eléctrica



La seguridad eléctrica del aparato sólo se logra cuando éste se encuentra conectado a una toma de tierra eficaz, según lo previsto por las normas de seguridad. Solicitar a personal profesionalmente cualificado que controle la eficacia y la adecuación de la instalación de tierra ya que el fabricante no se hace responsable por los eventuales daños provocados por la falta de puesta a tierra de la instalación. También se ha de controlar que la instalación eléctrica sea adecuada a la potencia máxima absorbida por el aparato, indicada en la chapa de datos.

La caldera se suministra con un cable para la conexión a la red eléctrica de tipo "Y" sin enchufe. El enlace a la red se ha de efectuar con una conexión fija y un interruptor bipolar cuyos contactos tengan una apertura no inferior a 3 mm, interponiendo unos fusibles de 3 A como máximo entre la caldera y la línea. Es importante respetar la polaridad de las conexiones a la línea eléctrica (LÍNEA: cable marrón / NEUTRO: cable azul / TIERRA: cable amarillo-verde). Cuando se instale o sustituya el cable de alimentación, el conductor de tierra se ha de dejar 2 cm más largo que los demás.



El cable de alimentación del aparato no debe ser sustituido por el usuario. Si el cable se daña, apagar el aparato y llamar a un técnico autorizado para que lo sustituya. Si hay que sustituir el cable eléctrico de alimentación, utilizar sólo cable **HAR H05 VV-F de 3x0,75 mm²** con diámetro exterior de 8 mm como máximo.

Termostato de ambiente



ATENCIÓN: EL TERMOSTATO DE AMBIENTE DEBE TENER LOS CONTACTOS LIBRES DE POTENCIAL. SI SE CONECTAN 230 V A LOS BORNES DEL TERMOSTATO DE AMBIENTE, LA TARJETA ELECTRÓNICA SE DAÑA IRREMEDIABLEMENTE.

Al conectar un mando a distancia o un temporizador, no tomar la alimentación de estos dispositivos de sus contactos de interrupción. Conectarlos directamente a la red o a las pilas, según el tipo de dispositivo.

Acceso a la regleta de conexiones

Desde la parte inferior de la caldera se accede a la regleta de conexiones para el termostato ambiente (1, fig. 8) o el reloj programador a distancia (2, fig. 8), tal como se ilustra en la fig. 8.

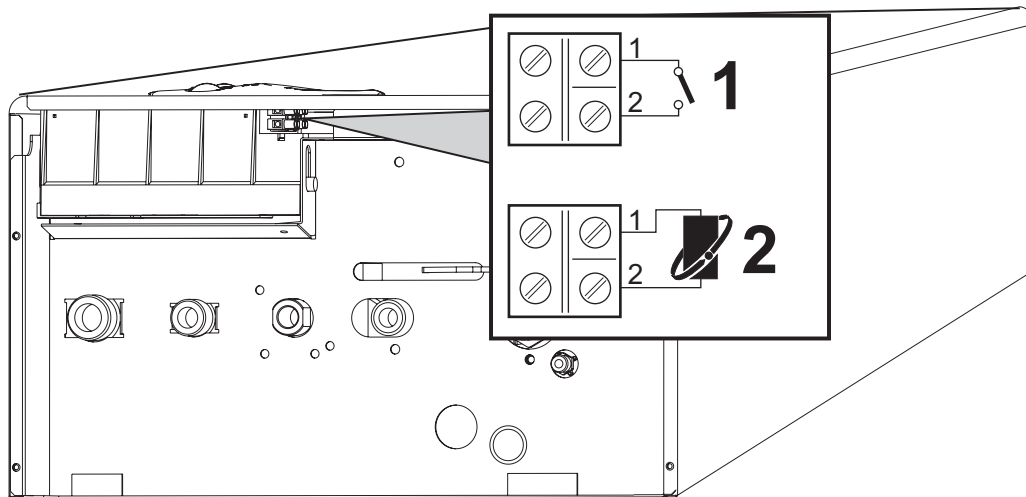


fig. 8 - Acceso a la regleta de conexiones

- 1 = Conexión del termostato de ambiente
- 2 = Conexión del reloj programador a distancia (Opentherm)

2.6 Conductos de aire y humos

El tubo de conexión a la chimenea debe tener un diámetro igual o superior al del empalme del cortatiro. A partir del cortatiro ha de presentar un tramo vertical de longitud no inferior a medio metro. El dimensionamiento y la colocación de las chimeneas y del tubo de conexión con ellas han de respetar las normas vigentes.



La caldera está dotada de un dispositivo de seguridad (termostato de humos) que detiene el funcionamiento si el tiro es insuficiente o la chimenea está obstruida. Dicho dispositivo no se debe modificar ni desactivar por ningún motivo.



3. Servicio y mantenimiento

Todas las operaciones de regulación, transformación, puesta en servicio y mantenimiento que se describen a continuación deben ser efectuadas sólo por personal cualificado (con los requisitos técnicos profesionales previstos por la normativa vigente), como, por ejemplo, un técnico del Servicio de Asistencia local.

FERROLI declina toda responsabilidad por daños materiales o personales provocados por la manipulación del aparato por parte de personas no autorizadas ni cualificadas para ello.

3.1 Regulaciones

Cambio de gas

El aparato puede funcionar con gas metano o GLP. Sale de fábrica preparado para uno de los dos gases, que se indica en el embalaje y en la placa de datos técnicos. Para utilizarlo con otro gas, es preciso montar el kit de cambio de gas de la siguiente manera:

1. Quitar los inyectores del quemador principal y montar los indicados en la tabla de datos técnicos de la sec. 4.4 para el tipo de gas empleado.
2. Quitar el diafragma del gas
3. Modificar el parámetro correspondiente al tipo de gas:
 - colocar la caldera en modalidad stand-by
 - pulsar la tecla RESET durante 10 segundos: los leds parpadean rápidamente durante dos segundos
 - led rojo encendido
 - pulsar la tecla RESET durante 5 segundos: los leds parpadean rápidamente durante dos segundos
 - girar el mando del agua caliente sanitaria (2, fig. 1) hasta el mínimo (para funcionamiento con gas metano) o hasta el máximo (para funcionamiento con GLP)
 - pulsar la tecla RESET durante 5 segundos: los leds parpadean rápidamente durante dos segundos
 - Led verde encendido
 - girar el mando de la calefacción (1, fig. 1) hasta el mínimo y, luego, hasta el máximo
 - la caldera vuelve a la modalidad stand-by
 - programar las temperaturas deseadas mediante los correspondientes mandos.
4. Ajustar la presión mínima y controlar la presión del quemador (ver el apartado respectivo) con los valores indicados en la tabla de datos técnicos para el tipo de gas empleado
5. Pegar el adhesivo suministrado con el kit de cambio de gas cerca de la chapa de los datos técnicos para informar sobre el cambio.

Activación de la modalidad TEST

Para activar la modalidad **TEST**, pulsar 3 veces en un plazo de 3 segundos la tecla **RESET**. La caldera se enciende con la potencia de calefacción máxima programada de la manera ilustrada en el apartado sucesivo.

Para asegurarse de que la caldera funciona al 100% de la potencia, girar el mando de la calefacción (1, fig. 1), primero, hasta al mínimo y, luego, hasta al máximo, .

Para salir de la modalidad **TEST**, pulsar de nuevo 3 veces en un plazo de 3 segundos la tecla **RESET**. Al salir de la modalidad **TEST**, la potencia máxima de la calefacción programada no se modifica.

La modalidad TEST se inhabilita automáticamente transcurridos 15 minutos.

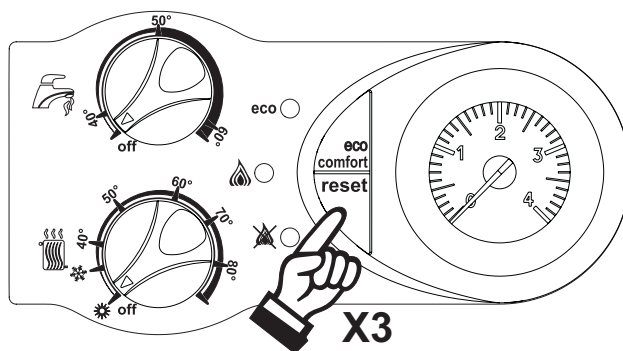


fig. 9 - Modalidad TEST

Regulación de la presión del quemador

Este aparato está dotado de modulación de llama y, por lo tanto, tiene dos valores de presión fijos, uno mínimo y otro máximo, que deben ser los que se indican en la tabla de datos técnicos para cada tipo de gas.

- Conectar un manómetro apropiado a la toma de presión **B** fig. 10 situada aguas abajo de la válvula de gas.
- Para activar la modalidad **TEST**, pulsar 3 veces en un plazo de 3 segundos la tecla **RESET**.
- Girar el mando de la calefacción (1, fig. 1) hasta el mínimo.
- Regular la presión mínima con el tornillo "**D**" fig. 10 (girar a la derecha para disminuirla y a la izquierda para aumentarla).
- Girar el mando de la calefacción (1, fig. 1) hasta el máximo.
- Comprobar la presión máxima.
- Para salir de la modalidad **TEST**, pulsar de nuevo 3 veces en un plazo de 3 segundos la tecla **RESET**.

 **Tras controlar la presión o regularla, es obligatorio sellar el tornillo de regulación con pintura o con un precinto.**

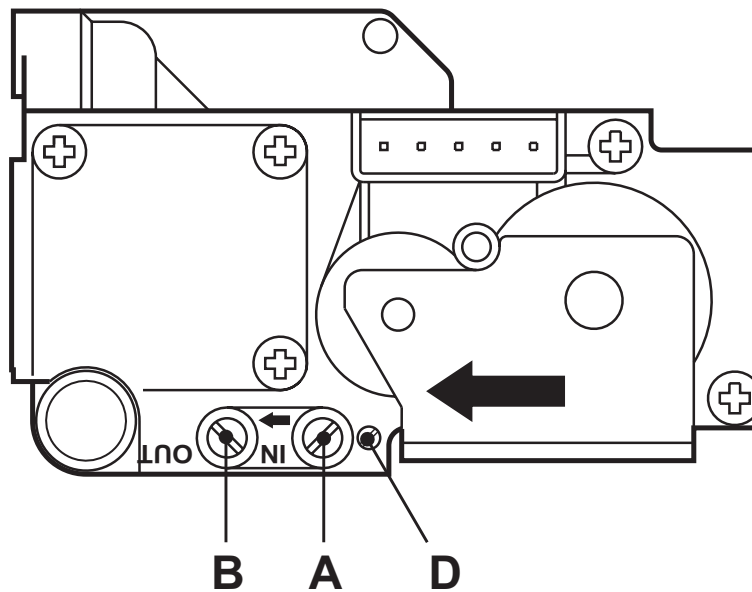


fig. 10 - Válvula de gas

- A Toma de presión aguas arriba
- B Toma de presión aguas abajo
- D Tornillo de regulación de la presión mínima

Regulación de la potencia de calefacción

Para ajustar la potencia de calefacción se debe poner la caldera en modalidad TEST (véase sec. 3.1). Girar el mando de temperatura de calefacción (1, fig. 1) hacia la derecha para aumentar la potencia o hacia la izquierda para disminuirla (véase sec. 4.5). Si se pulsa la tecla **RESET** en un plazo de 5 segundos, la potencia máxima será la que se acaba de programar. Salir de la modalidad TEST (véase sec. 3.1).

Regulación de la potencia de encendido

Para regular la potencia de encendido, seleccionar la modalidad TEST (véase sec. 3.1). Girar el mando de la temperatura del agua sanitaria (2, fig. 1) hacia la derecha para aumentar la potencia o hacia la izquierda para disminuirla (véase sec. 4.5). Si se pulsa la tecla **RESET** en un plazo de 5 segundos, la potencia de encendido será la que se acaba de programar. Salir de la modalidad TEST (véase sec. 3.1).

3.2 Puesta en servicio



Controles que se han de efectuar durante el primer encendido, tras las operaciones de mantenimiento que exigen desconectar la caldera y después de toda intervención en los dispositivos de seguridad o componentes de la caldera.

Antes de encender la caldera:

- Abrir las válvulas de corte entre la caldera y las instalaciones.
- Controlar la estanqueidad de la instalación de gas, con mucho cuidado y usando una solución de agua y jabón para buscar pérdidas por las conexiones.
- Llenar la instalación hidráulica y comprobar que no haya aire ni en la caldera ni en la instalación; para ello, abrir el purgador de aire de la caldera y los otros purgadores eventualmente presentes en la instalación.
- Controlar que no haya pérdidas de agua en la instalación, los circuitos de agua sanitaria, las conexiones o la caldera.
- Controlar que la conexión a la instalación eléctrica y la puesta a tierra sean adecuadas.
- Controlar que la presión del gas para la calefacción tenga el valor indicado.
- Controlar que no haya líquidos o materiales inflamables cerca de la caldera.

Controles durante el funcionamiento

- Encender el aparato como se indica en la sec. 1.3.
- Comprobar que las instalaciones de gas y de agua sean estancas.
- Controlar la eficacia de la chimenea y de los conductos de aire y humos durante el funcionamiento de la caldera.
- Controlar que el agua circule correctamente entre la caldera y las instalaciones.
- Comprobar que la válvula del gas module correctamente, tanto en calefacción como en producción de agua sanitaria.
- Controlar que la caldera se encienda correctamente efectuando varias pruebas de encendido y apagado con el termostato de ambiente o el mando a distancia.
- Comprobar que el consumo de gas, indicado en el contador, corresponda al indicado en la tabla de datos técnicos de la sec. 4.4.
- Comprobar que, cuando no hay demanda de calefacción, al abrir un grifo de agua caliente sanitaria, el quemador se encienda correctamente. Durante el funcionamiento en calefacción, controlar que, al abrir un grifo de agua caliente sanitaria, la bomba de circulación de la calefacción se detenga y la producción de agua sanitaria sea correcta.
- Controlar la programación de los parámetros y efectuar los ajustes necesarios (curva de compensación, potencia, temperaturas, etc.)

3.3 Mantenimiento

Control periódico

Para que el aparato funcione correctamente, es aconsejable que personal cualificado efectúe una revisión anual para controlar que:

- Los dispositivos de mando y seguridad (válvula de gas, caudalímetro, termostatos, etc.) funcionen correctamente.
- El circuito de evacuación de los humos sea eficaz.
(Caldera de cámara estanca: ventilador, presostato, etc.)
(Caldera de cámara abierta: cortatiro, termostato de humos, etc.)
- No existan obstrucciones ni pérdidas en los conductos y el terminal de aire y humos.
- El quemador y el intercambiador estén limpios de suciedad e incrustaciones. No utilizar productos químicos ni cepillos de acero para limpiarlos.
- El electrodo no presente incrustaciones y esté correctamente colocado.
- Las instalaciones de gas y agua sean estancas.
- La presión del agua en la instalación, en frío, sea de 1 bar; en caso contrario, restablecerla.
- La bomba de circulación no esté bloqueada.
- El vaso de expansión esté lleno.
- El caudal de gas y la presión se mantengan dentro de los valores indicados en las tablas.
- La cámara estanca no tenga pérdidas (revisar juntas, prensacables, etc.).



Para limpiar la carcasa, el panel de mandos y las partes estéticas de la caldera puede utilizarse un paño suave y húmedo, si hace falta con agua jabonosa. No emplear detergentes abrasivos ni disolventes.

Apertura de la carcasa

Para abrir la carcasa de la caldera:

1. Desenroscar los tornillos A (véase fig. 11).
2. Girar la carcasa (véase fig. 11).
3. Levantar la carcasa.



Antes de efectuar cualquier operación en el interior de la caldera, desconectar la alimentación eléctrica y cerrar la llave del gas.

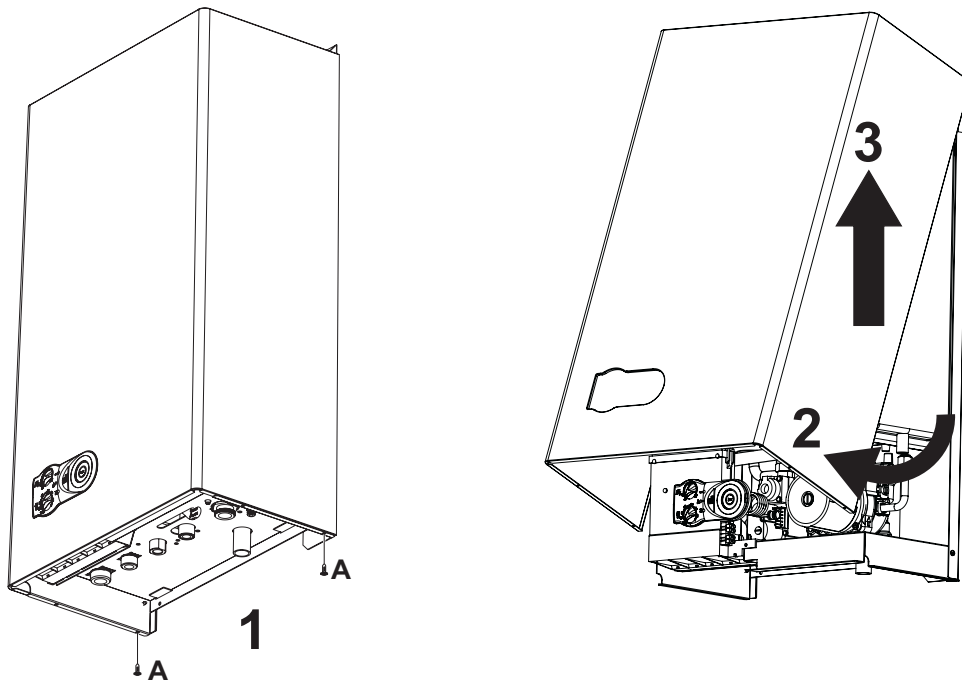


fig. 11 - Apertura de la carcasa

Análisis de la combustión

1. Introducir la sonda en la chimenea.
2. Controlar que la válvula de seguridad esté conectada a un embudo de descarga.
3. Activar la modalidad TEST.
4. Esperar a que transcurran diez minutos para que la caldera se estabilice.
5. Efectuar la medición.



3.4 Solución de problemas

Diagnóstico

La caldera está dotada de un avanzado sistema de autodiagnóstico. Si se presenta una anomalía, los tres testigos indican el código correspondiente.

Existen anomalías que provocan bloqueos permanentes: para restablecer el funcionamiento es suficiente pulsar la tecla RESET durante 1 segundo (5, fig. 1 -) o la tecla RESET del reloj programador a distancia (opcional) si se ha instalado; si la caldera no se vuelve a poner en marcha, se debe solucionar la anomalía indicada por los testigos de funcionamiento.

Otras anomalías causan bloqueos transitorios que se resuelven automáticamente apenas el valor vuelve al campo de funcionamiento normal de la caldera.

Tabla. 2 - Lista de anomalías (Leyenda de los testigos ● = Apagado/ ○ = Encendido/ ☀ = Parpadeo rápido)

Anomalia	 Verde	ECO Amarillo	 Rojo	Posible causa	Solución
El quemador no se enciende.	●	●	☀	Falta de gas	Controlar que el gas llegue a la caldera correctamente y que no haya aire en los tubos.
				Anomalia del electrodo de detección o de encendido	Controlar que el electrodo esté bien colocado y conectado, y que no tenga incrustaciones.
				Válvula del gas estropeada	Controlar la válvula del gas y cambiarla si es necesario.
				Potencia de encendido demasiado baja	Regular la potencia de encendido
Intervención de la protección contra sobrettemperatura	●	●	☀	Sensor de la calefacción dañado	Controlar la posición y el funcionamiento del sensor de calefacción
				No circula agua en la instalación.	Controlar la bomba de circulación
				Aire en la instalación	Purgar la instalación
Señal de llama presente con quemador apagado	○	●	●	Fallo del electrodo	Controlar el cableado del electrodo de ionización
				Fallo de la tarjeta	Controlar la tarjeta
Actuación del termostato de humos, tras la cual la caldera queda bloqueada durante 20 segundos.	☀	●	●	Contacto del termostato de humos abierto	Controlar el termostato
				Cableado interrumpido	Controlar el cableado
				Chimenea mal dimensionada u obstruida	Sustituir la chimenea
Baja presión en la instalación	●	☀	●	Instalación descargada	Cargar la instalación
				Presostato del agua desconectado o estropeado	Controlar el sensor
Anomalia del sensor de ida	●	☀	☀	Sensor estropeado	Controlar el cableado o sustituir el sensor
				Cableado en cortocircuito	
				Cableado interrumpido	
Fallo del sensor de agua sanitaria	☀	☀	●	Sensor estropeado	Controlar el cableado o sustituir el sensor
				Cableado en cortocircuito	
				Cableado interrumpido	
Intervención de la protección del intercambiador. (los pilotos parpadean alternativamente)	●	☀	☀	No hay circulación de H ₂ O en la instalación	Controlar la bomba de circulación
				Aire en la instalación	Purgar la instalación

4. Características y datos técnicos

4.1 Dimensiones y conexiones

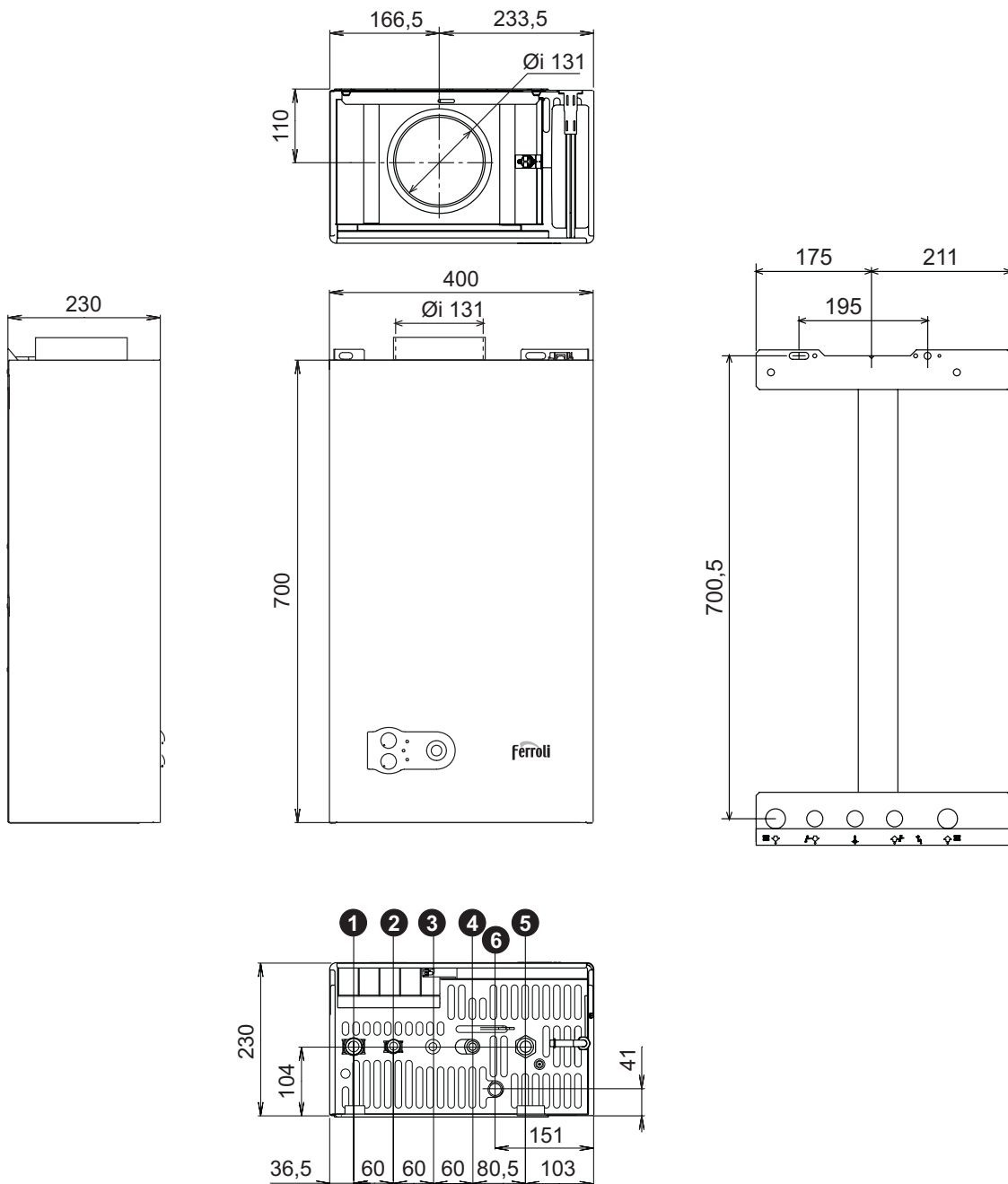


fig. 12 - Dimensiones y conexiones

- 1 = Salida calefacción
- 2 = Salida de agua sanitaria
- 3 = Entrada del gas
- 4 = Entrada de agua sanitaria
- 5 = Retorno calefacción
- 6 = Descarga de la válvula de seguridad

4.2 Vista general y componentes principales

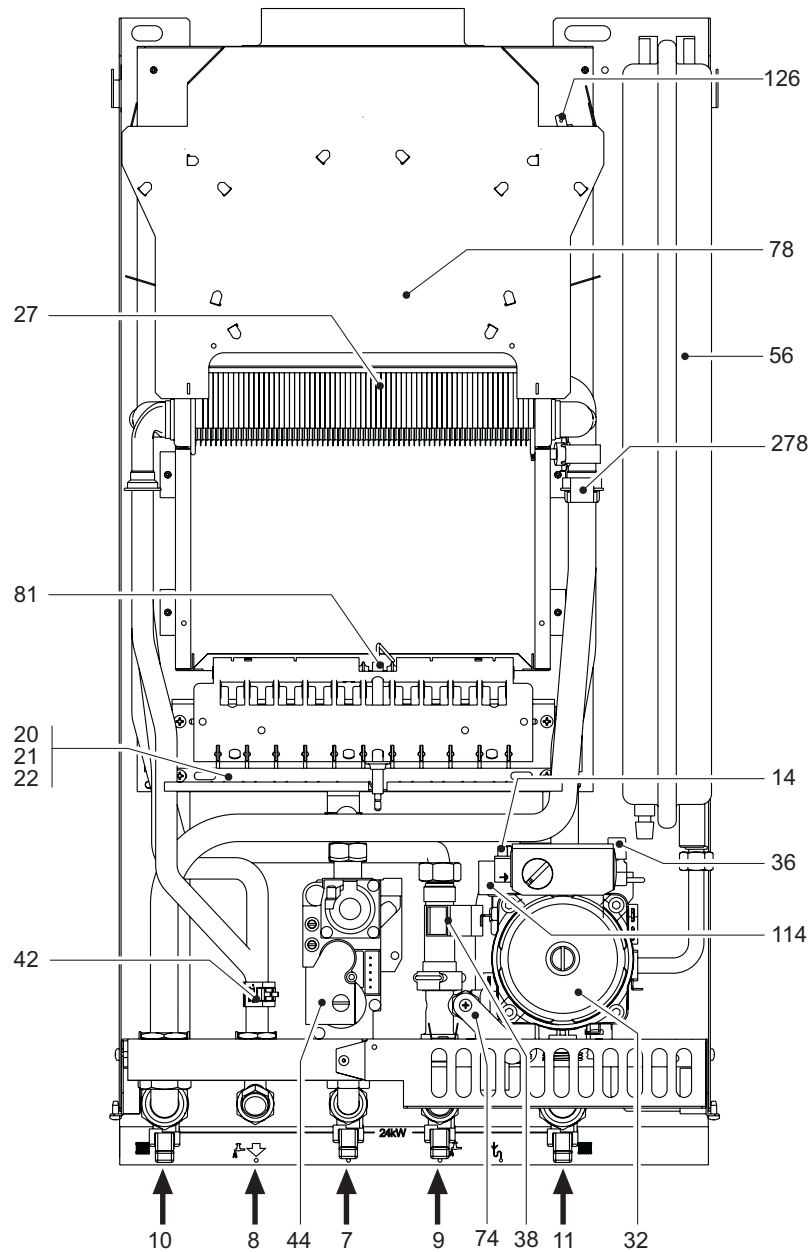


fig. 13 - Vista general

- | | | | |
|----|--|-----|--|
| 7 | Entrada del gas | 38 | Flujostato |
| 8 | Salida de agua sanitaria | 42 | Sensor de temperatura del agua sanitaria |
| 9 | Entrada de agua sanitaria | 44 | Válvula del gas |
| 10 | Salida a calefacción | 56 | Vaso de expansión |
| 11 | Retorno de calefacción | 74 | Llave de llenado de la instalación |
| 14 | Válvula de seguridad | 78 | Cortatiro |
| 20 | Grupo de quemadores | 81 | Electrodo de encendido y detección |
| 21 | Inyector principal | 114 | Presostato del agua |
| 22 | Quemador | 126 | Termostato de humos |
| 27 | Intercambiador de cobre para calefacción y agua caliente sanitaria | 278 | Sensor doble (Seguridad + Calefacción) |
| 32 | Bomba de circulación de la calefacción | | |
| 36 | Purgador de aire automático | | |

4.3 Circuito hidráulico

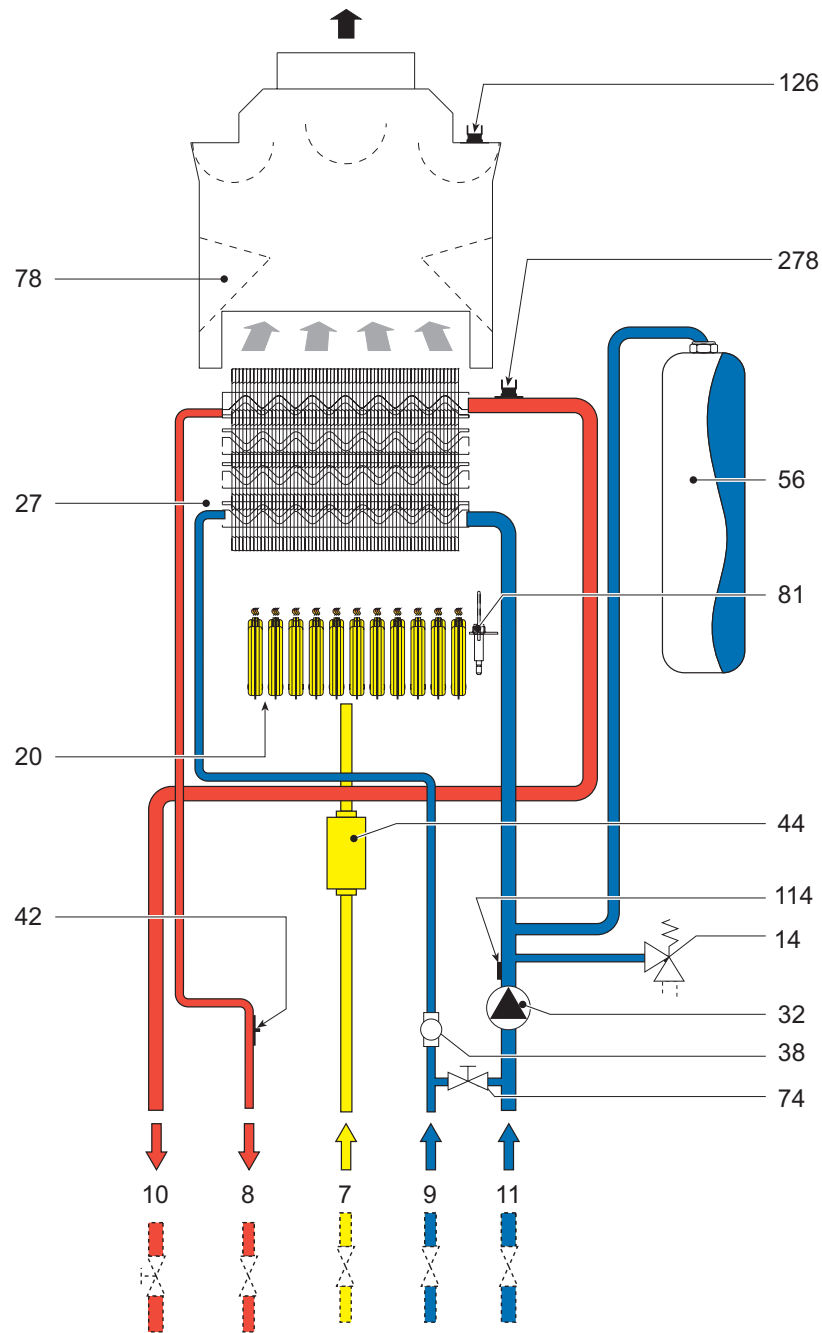


fig. 14 - Circuito hidráulico

- | | | | |
|----|--|-----|--|
| 7 | Entrada del gas | 42 | Sensor de temperatura del agua sanitaria |
| 8 | Salida de agua sanitaria | 44 | Válvula del gas |
| 9 | Entrada de agua sanitaria | 56 | Vaso de expansión |
| 10 | Salida a calefacción | 74 | Llave de llenado de la instalación |
| 11 | Retorno de calefacción | 78 | Cortatiro |
| 14 | Válvula de seguridad | 81 | Electrodo de encendido y detección |
| 20 | Grupo de quemadores | 114 | Presostato del agua |
| 27 | Intercambiador de cobre para calefacción y agua caliente sanitaria | 126 | Termostato de humos |
| 32 | Bomba de circulación de la calefacción | 278 | Sensor doble (Seguridad + Calefacción) |
| 38 | Flujostato | | |

4.4 Tabla de datos técnicos

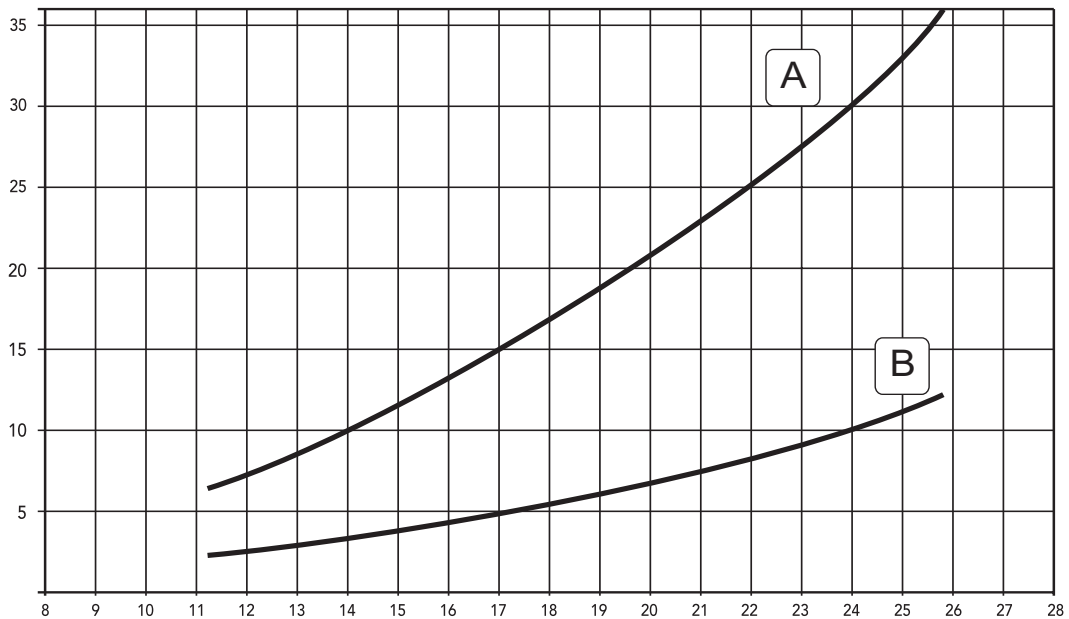
En la columna de la derecha se indica la abreviatura utilizada en la placa de datos técnicos

Dato	Unidad	Valor	
Capacidad térmica máx.	kW	25,8	(Q)
Capacidad térmica mín.	kW	8,3	(Q)
Potencia térmica máx. en calefacción	kW	23,5	(P)
Potencia térmica mín. en calefacción	kW	7,0	(P)
Potencia térmica máx. en sanitario	kW	23,5	
Potencia térmica mín. en sanitario	kW	7,0	
Inyectores quemador G20	n° x Ø	11 x 1,35	
Diafragma del gas G20	Ø	5	
Presión de alimentación del gas G20	mbar	20	
Presión máxima aguas abajo de la válvula de gas (G20)	mbar	17,5	
Presión mínima aguas abajo de la válvula de gas (G20)	mbar	2,2	
Caudal máx. de gas G20	Nm ₃ /h	2,73	
Caudal mín. de gas G20	Nm ₃ /h	0,88	
Inyectores quemador G31	n° x Ø	11 x 0,79	
Diafragma del gas G31	Ø	Ningún diafragma	
Presión de alimentación del gas G31	mbar	37	
Presión máxima aguas abajo de la válvula de gas (G31)	mbar	35,0	
Presión mínima aguas abajo de la válvula de gas (G31)	mbar	5,0	
Caudal máx. de gas G31	kg/h	2,00	
Caudal mín. de gas G31	kg/h	0,65	
Categoría de gas	-	II 2H3+	

Clase de eficacia según la Directiva 92/42 CEE	-	★★	
Clase de emisión NOx	-	3 (<150 mg/kWh)	(NOx)
Presión máxima de funcionamiento en calefacción	bar	3	(PMS)
Presión mínima de funcionamiento en calefacción	bar	0,8	
Temperatura máx. de calefacción	° C	90	(tmax)
Contenido de agua del circuito de la calefacción	litros	1,0	
Capacidad del vaso de expansión	litros	6	
Presión de precarga del vaso de expansión de la calefacción	bar	1	
Presión máxima de funcionamiento en sanitario	bar	9	(PMW)
Presión mínima de funcionamiento en sanitario	bar	0,25	
Contenido de agua del circuito sanitario	litros	0,3	
Caudal de agua sanitaria Dt 25°C	l/min	13,4	
Caudal de agua sanitaria Dt 30°C	l/min	11,2	(D)
Grado de protección	IP	X5D	
Tensión de alimentación	V/Hz	230 V/50 Hz	
Potencia eléctrica absorbida	W	80	
Potencia eléctrica absorbida en sanitario	W	15	
Peso sin carga	kg	25	
Tipo de aparato		B _{11BS}	
PIN CE		0461BR0841	

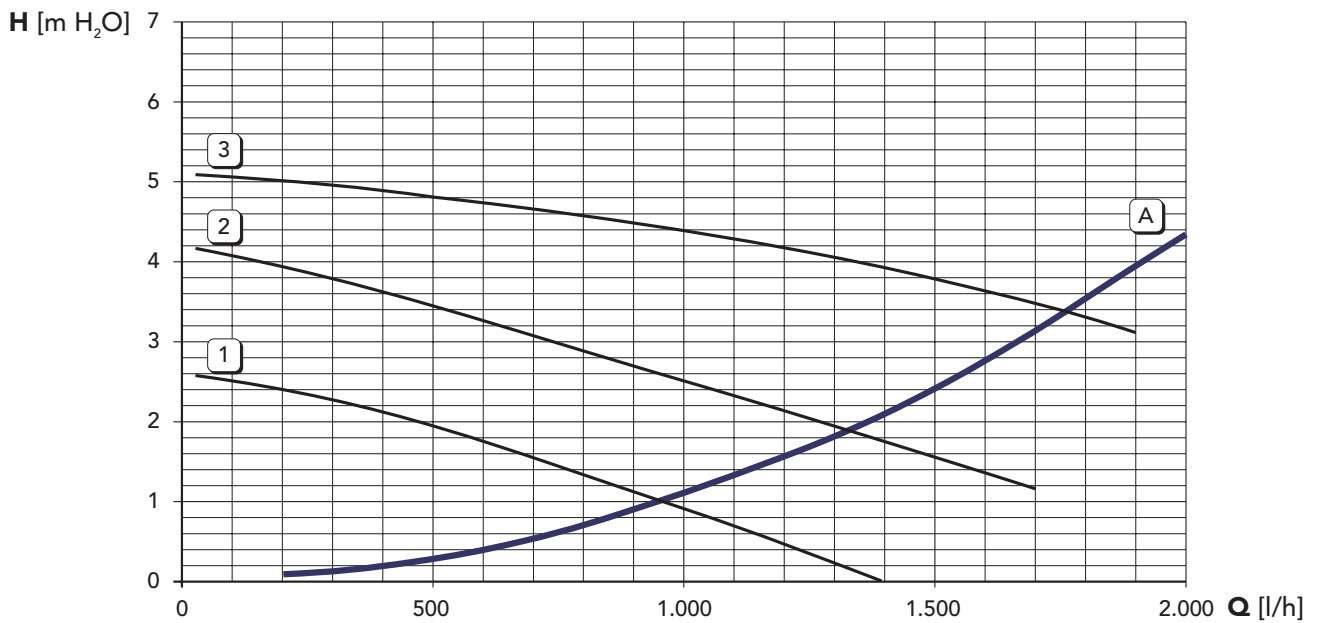
4.5 Diagramas

Diagramas de presión - potencia



- A GLP
- B METANO

Pérdidas de carga / carga hidrostática de las bombas de circulación



- A Pérdidas de carga de la caldera
- 1 - 2 - 3 Velocidad de la bomba de circulación

4.6 Esquema eléctrico

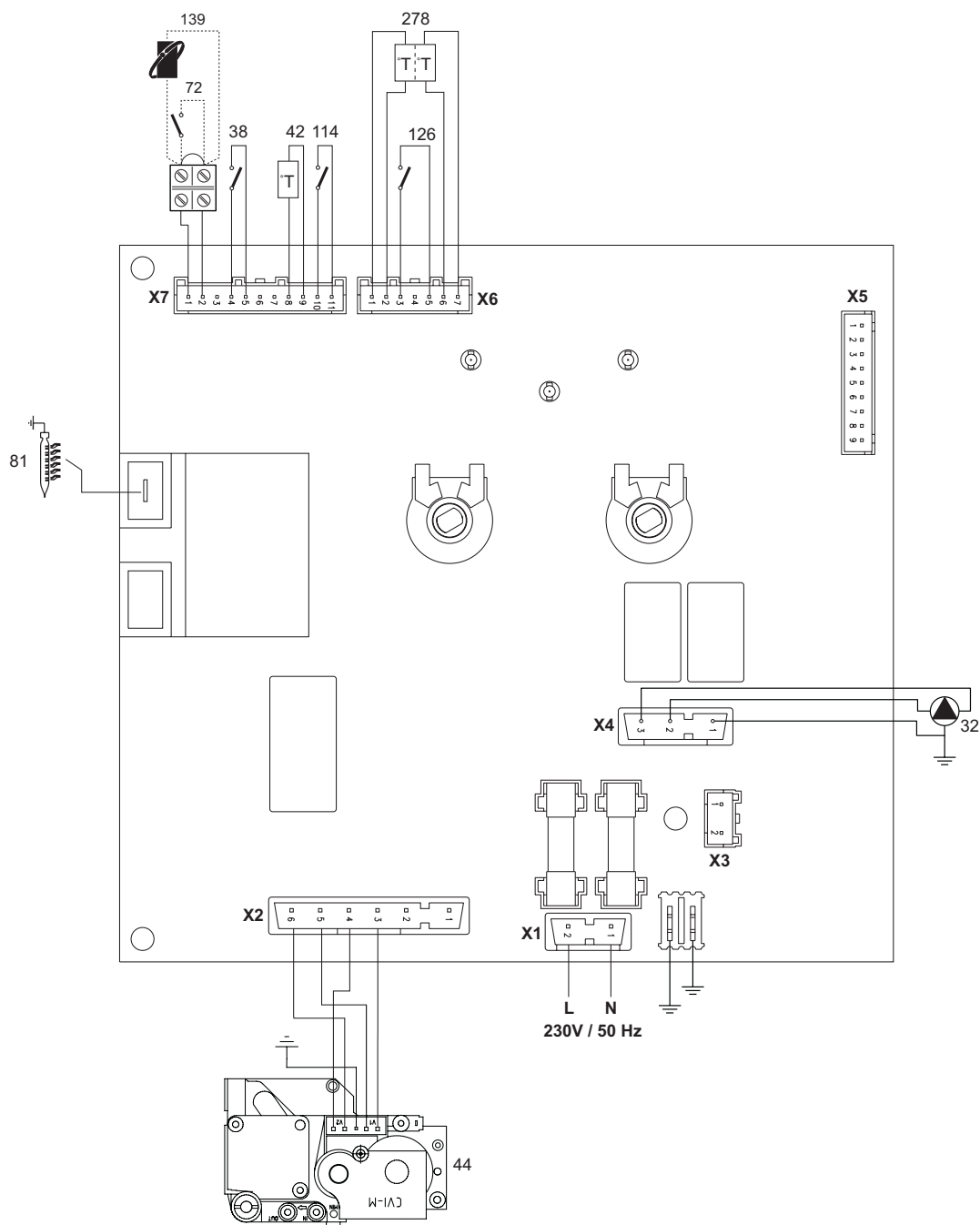


fig. 15 - Esquema eléctrico

Atención: Antes de conectar el **termostato de ambiente** o el **reloj programador a distancia**, quitar el puente en la regleta de conexiones.

Leyenda

- | | | | |
|----|---|-----|---|
| 32 | Bomba de circulación de la calefacción | 114 | Presostato del agua |
| 38 | Flujostato | 126 | Termostato de humos |
| 42 | Sensor de la temperatura del agua sanitaria | 139 | Reloj programador a distancia (Opentherm) |
| 44 | Válvula del gas | 278 | Sensor doble (Seguridad + Calefacción) |
| 72 | Termostato de ambiente | | |
| 81 | Electrodo de encendido y detección | | |

IT

FERROLI S.p.A.
Via Ritonda 78/a
37047 SAN BONIFACIO - VR - ITALY
tel. 045/6139411
fax 045/6100233

FÉRROLI ESPAÑA, S.A.
Sede Central y Fábrica: Polígono Industrial de Villayuda
Tel. 947 48 32 50 - Fax: 947 48 56 72
Apartado de Correos 267 - 09007 Burgos

Dirección Comercial:
Edificio Férroli - Avda. de Italia, n° 2
28820 Coslada (Madrid)
Tel. 91 661 23 40 - Fax: 91 661 09 91

e-mail: comercial@ferroli.es - <http://www.ferroli.es>

ES

SERVICIO DE ATENCIÓN AL CLIENTE
Tel. 902 197 397
e-mail: usuario@ferroli.es

SERVICIO DE ATENCIÓN AL PROFESIONAL
Tel. 902 48 10 10
e-mail: profesional@ferroli.es

Jefaturas Regionales de Ventas

CENTRO
Tel. 91 661 23 04
Fax 91 661 09 04
e-mail: madrid@ferroli.es

CENTRO - NORTE
Tel. 947 48 32 50
Fax 947 48 56 72
e-mail: burgos@ferroli.es

NOROESTE
Tel. 981 79 50 47
Fax 981 79 57 34
e-mail: coruna@ferroli.es

LEVANTE - NORTE
Tel. 91 661 23 04
Fax 91 661 09 73
e-mail: norlev@ferroli.es

CATALUÑA - BALEARES
Tel. 93 729 08 64
Fax 93 729 12 55
e-mail: barna@ferroli.es

ANDALUCIA
Tel. 95 560 03 12
Fax 95 418 17 76
e-mail: sevilla@ferroli.es

PT

HIPERCLIMA
Charneca do Bailadouro - Pousos - 2410 Leiria - Portugal
Telefone: (044) 81 66 00 - Fax: (044) 81 66 18

HiperClima Porto - Tel : (02) 973 30 60 - Fax : (02) 971 41 63
HiperClima Lisboa- Tel : (01) 973 80 10 - Fax : (01) 973 05 77

The logo for Ferroli, featuring the word "ferroli" in a bold, lowercase, sans-serif font. A grey swoosh is positioned above the letter "o", extending from the left and curving over the top of the "o".