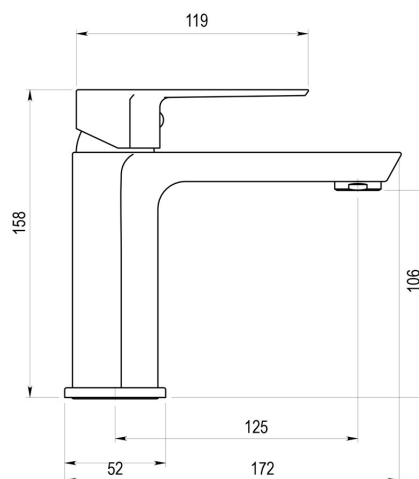


FICHA TÉCNICA

Grifo lavabo Aroha cromo

Grifo monomando lavabo para instalación en repisa.



CARACTERÍSTICAS

- **Cartucho:** Cartucho sellado con discos cerámicos de diámetro 35 mm.
- **Caudal:** Caudal 14,5 l/min a 3 bar y máxima apertura.
- **Cierre:** 0
- **Entrada y salida:** Entrada G3/8 hembra.
- **Presión mínima de uso:** Presión mínima de uso: 0,5 bar.
- **Temperatura admisible:** Temperatura admisible de agua: los materiales que componen las piezas de los grifos pueden soportar una temperatura máxima de 70°C.
- **Tipo de certificado:** *Certificado N de AENOR.

MODELO

Ref: **4605000** Cromo

ACCESORIOS

- **Ref:** meca-35-78
- **Ref:** mane-67crrc
- **Ref:** aire-42crrc
- **Ref:** 47300

NORMATIVA

certificado iso 9001 pruebas dimensionales estanqueidad e hidraulicas cumpliendo con el cte resistencia a la niebla salina 200 horas segun norma iso 9227 no aplica para grifos en color trat